



LED modulis WO33

- LED modulis skirtas reklaminių ženklų priekiniam ir aureoliniam apšvietimui.
- Greitas ir patogus montavimas.
- Pilna spalvinė gama (6500K, 4250K, 3000K, balta, raudona, žalia, mėlyna, geltona, oranžinė).
- Saugi žema įtampa (12VDC).
- Apsaugotas nuo aplinkos poveikio (IP67).
- Pilna 5 metų garantija.

LED modulio WO33 techninė specifikacija							
Spalva							
Švietimo kampas	160°	160°	160°	160°	160°	160°	160°
Spalvos temp.	6500K	4000K	3000K	X	X	X	X
Bangos ilgis, nm	X	X	X	617-627	506-516	449-459	585-595
Šviesos srautas	84 Lm	84 Lm	84 Lm	19.8 Lm	34.2 Lm	7 Lm	25.2 Lm
Galia	0,72 W	0,72 W	0,72 W	0,72 W	0,72 W	0,72 W	0,72 W
Srovė	60 mA	60 mA	60 mA	60 mA	60 mA	60 mA	60 mA
Įtampa	12 VDC						
Apsaugos klasė	IP67						
Darbinė temp.	-40°C~60°C						
Garantija	5 metai						
Maksimalus grandinės ilgis	25 vnt.						

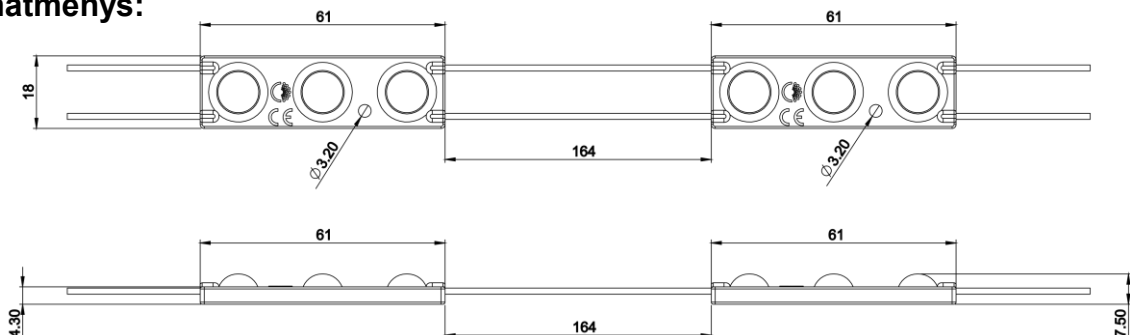
Rekomenduojamas iki 240 mm gylio tūrinėms raidėms bei šviesdėžėms

Matavimų lentelė:

Gylis (mm)	≥80mm	≥100mm	≥120mm	≥140mm	≥160mm	≥180mm	≥200mm	≥240mm
Atstumas tarp centrų (mm)	120	140	160	200	220	220	220	200
LED kiekis m ² (pcs)	81	64	49	25	25	25	25	25
Illumination (Lux)	3820	2650	1920	1320	1050	980	930	990

Matavimai atliekami naudojant 4mm Plexiglas XT WN770 organinį stiklą

Išoriniai matmenys:



UAB AKTO

Mituvos str. 4,
LT-50130 Kaunas, Lithuania.

Mobile: +370 620 34211
E-mail: info@aktoled.com
www.aktoled.com

Registration Nr.: 302788513
VAT Nr.: LT100006898714

IBAN Number: LT667300010133518592
Bank: "Swedbank" AB
SWIFT Code: HABALT22