

## STELLAR

### LED Street light / Lampa uliczna LED

- ✓ Possibility of mounting on a wall or a mast Ø60 mm

Możliwość montażu na ścianie lub maszcie Ø60 mm

- ✓ 3-year warranty

3 lata gwarancji

- ✓ Aluminum adjustable housing

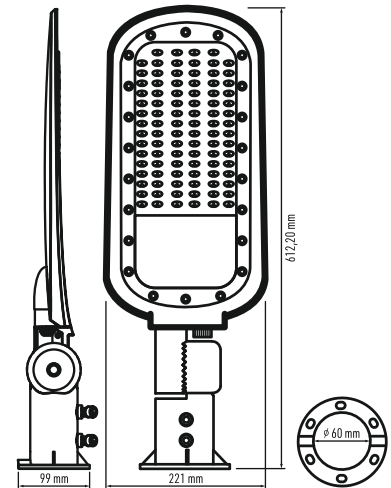
Aluminiowa regulowana obudowa

- ✓ IP65 rating

Klasa szczelności IP65

- ✓ Mechanical impact resistance IK08

Klasa odporności mechanicznej IK08



### TECHNICAL DATA DANE TECHNICZNE

Input Voltage Napięcie wejściowe	220 - 240V 50 - 60Hz	CRI Współczynnik oddawania barw	>70
Power [W] Moc [W]	100	Cycle on/off Cykl włącz/wyłącz	15000
Current [A] Prąd [A]	0,44A	Survival factor for light sources Współczynnik trwałości	0,9
Useful luminous flux in cone 120° [lm] Użyteczny strumień świetlny w stożku 120° [lm]	9800	Lumen maintenance factor for light sources [h] Współczynnik zachowania strumienia świetlnego L70/B50	30000
Total luminous flux in 360° degree [lm] Całkowity strumień świetlny w kuli 360° [lm]	11000	Beam angle correspondence Kąt promieniowania	120X80°
Total main efficacy $\eta_{TM}$ [lm/W] Skuteczność świetlna [lm/W]	110	Peak luminous intensity [cd] Światłość szczytowa [cd]	5600
Energy class Klasa energetyczna	E	IP	IP65
Displacement factor (cos $\phi$ 1) Współczynnik przesuwu fazowego (cos $\phi$ 1)	0,9	IK	IK08
CCT in K Skorelowana temperatura barwowa [K]	4000	Product size Wymiary	612*221*105 mm
CCT in MacAdam ellipse Jednolitość barwy w stopniach MacAdam'a	<6	Working temperature - range [C°] Temperatura pracy [C°]	-25° C ÷ 50° C
Chromaticity coordinate (x) Współczynnik chromatyczności (x)	0,371	Guarantee [months] Okres Gwarancji [miesiące]	36
Chromaticity coordinate (y) Współczynnik chromatyczności (y)	0,365	Index Indeks	29-0000-01

