

## STELLAR

### LED Street light / Lampa uliczna LED

- ✓ Possibility of mounting on a wall or a mast Ø60 mm

Możliwość montażu na ścianie lub maszcie Ø60 mm

- ✓ 3-year warranty

3 lata gwarancji

- ✓ Aluminum adjustable housing

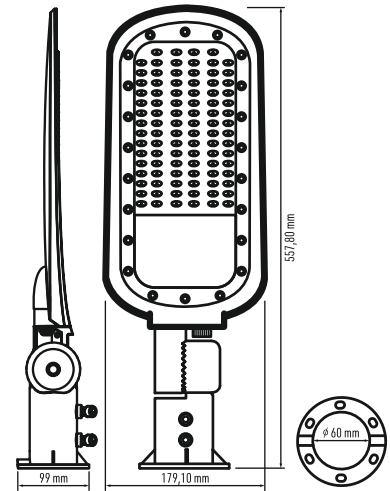
Aluminiowa regulowana obudowa

- ✓ IP65 rating

Klasa szczelności IP65

- ✓ Mechanical impact resistance IK08

Klasa odporności mechanicznej IK08



## TECHNICAL DATA DANE TECHNICZNE

|  |                      |   |                |
|--|----------------------|---|----------------|
| Input Voltage<br>Napięcie wejściowe  | 220 - 240V 50 - 60Hz | CRI<br>Współczynnik oddawania barw  | >70            |
| Power [W]<br>Moc [W]   | 60                   | Cycle on/off<br>Cykl włącz/wyłącz   | 15000          |
| Current [A]<br>Prąd [A]  | 0,265A               | Survival factor for light sources<br>Współczynnik trwałości   | 0,9            |
| Useful luminous flux in cone 120° [lm]<br>Użyteczny strumień świetlny w stożku 120° [lm] | 5700                 | Lumen maintenance factor for light sources [h]<br>Współczynnik zachowania strumienia świetlnego L70/B50 | 30000          |
| Total luminous flux in 360° degree [lm]<br>Całkowity strumień świetlny w kuli 360° [lm]  | 6600                 | Beam angle correspondence<br>Kąt promieniowania   | 120X80°        |
| Total main efficacy $\eta_{TM}$ [lm/W]<br>Skuteczność świetlna [lm/W]                    | 110                  | Peak luminous intensity [cd]<br>Światłość szczytowa [cd]  | 3250           |
| Energy class<br>Klasa energetyczna   | E                    | IP  | IP65           |
| Displacement factor (cos $\phi$ 1)<br>Współczynnik przesuwu fazowego (cos $\phi$ 1)      | 0,9                  | IK  | IK08           |
| CCT in K<br>Skorelowana temperatura barwowa [K]  | 4000                 | Product size<br>Wymiary   | 558*179*105 mm |
| CCT in MacAdam ellipse<br>Jednolitość barwy w stopniach MacAdam'a                        | <6                   | Working temperature - range [C°]<br>Temperatura pracy [C°]  | -25° C ÷ 50° C |
| Chromaticity coordinate (x)<br>Współczynnik chromatyczności (x)                          | 0,371                | Guarantee [months]<br>Okres Gwarancji [miesiące]  | 36             |
| Chromaticity coordinate (y)<br>Współczynnik chromatyczności (y)                          | 0,365                | Index<br>Indeks   | 29-0000-00     |

