

LED modulis WO11

- LED modulis skirtas reklaminių ženklų priekiniam ir aureoliniam apšvietimui.
- Greitas ir patogus montavimas.
- Saugi žema įtampa (12VDC).
- Apsaugotas nuo aplinkos poveikio (IP67).
- Pilna 5 metų garantija.



LED modulio WO11 techninė specifikacija			
Spalva	○	●	●
Švietimo kampas	160°	160°	160°
Spalvos temp.	6500 K	4000 K	3000 K
Šviesos srautas	35 Lm	35 Lm	34 Lm
Galia	0.36 W	0.36 W	0.36 W
Srovė	30 mA	30 mA	30 mA
Įtampa	12 VDC		
Apsaugos klasė	IP67		
Darbinė temp.	-40°C~60°C		
Garantija	5 metai		
Maksimalus grandinės ilgis	50 vnt.		

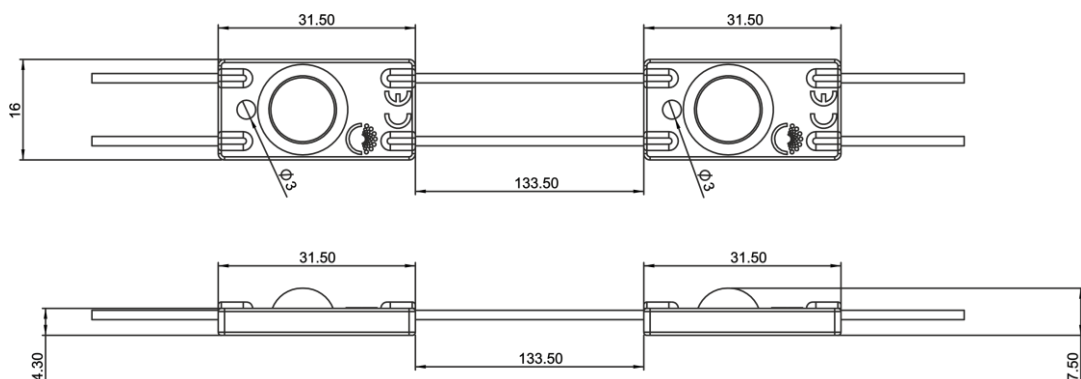
Rekomenduojamas iki 160mm gylio tūrinėms raidėms bei šviesdėžėms

Matavimų lentelė:

Gylis (mm)	≥40mm	≥60mm	≥80mm	≥100mm	≥120mm	≥140mm	≥160mm
Atstumas tarp centrų (mm)	60	100	120	160	140	140	140
LED kiekis m ² (pcs)	289	100	81	49	64	64	64
Apšvieta (Lux)	7010	2520	1760	965	1120	1010	930

Matavimai atliekami naudojant 4mm Plexiglas XT WN770 organinį stiklą

Išoriniai matmenys:



UAB AKTO

Mituvos str. 4,
LT-50130 Kaunas, Lithuania.

Mobile: +370 620 34211
E-mail: info@aktoled.com
www.aktoled.com

Registration Nr.: 302788513
VAT Nr.: LT100006898714

IBAN Number: LT667300010133518592
Bank: "Swedbank" AB
SWIFT Code: HABALT22